

NW 240 Tisztítónyílás fedlap, C-250

Minőségellenőrzés
Third Party Certification



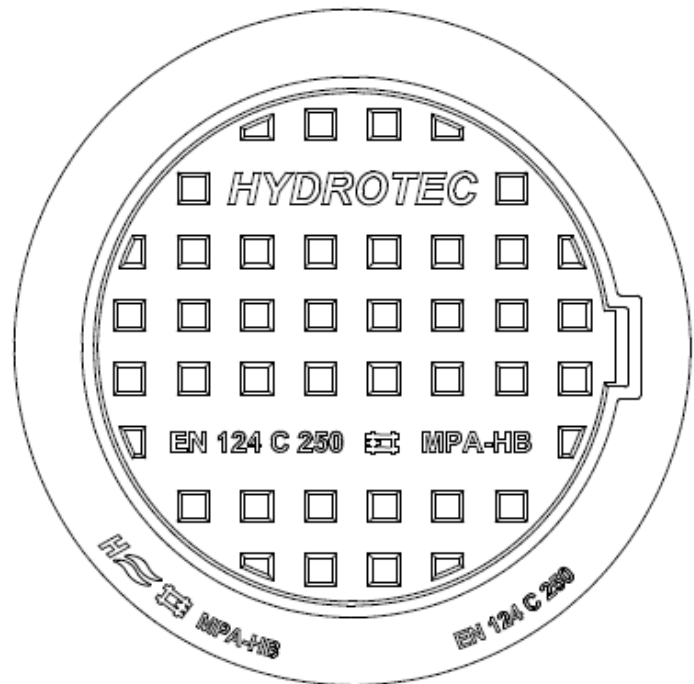
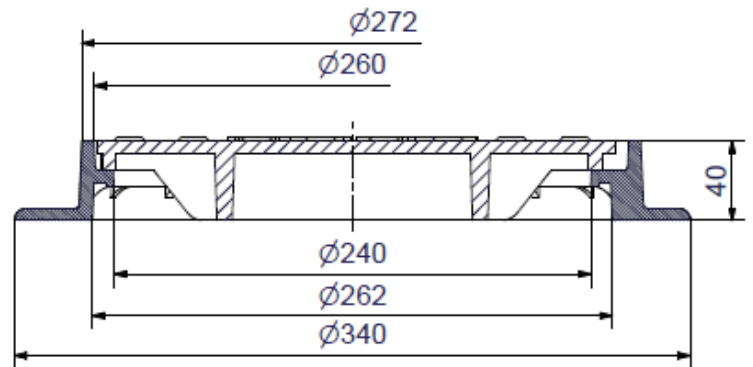
Minőségbiztosítás
Quality Assurance

ISO 9001-2008

Norm
Standard
EN124



Klasse
Class
C250



Műszaki változtatás jogát fenntartjuk!

Cikkszám

893 657

SA0657

Terhelési
osztály

C250

Anyag

EN-GJL

db/raklap

Súly

kb. 8 kg